

- 1 
- 2 
- 3 
- 4 
- 5 
- 6 
- 7 
- 8 
- 9 
- 10 
- 11 
- 12 
- 13 
- 14 
- 15 
- 16 
- 17 
- 18 

TYPES

- Type **D**: avec trou passant fileté
- Type **E**: Avec trou borgne fileté

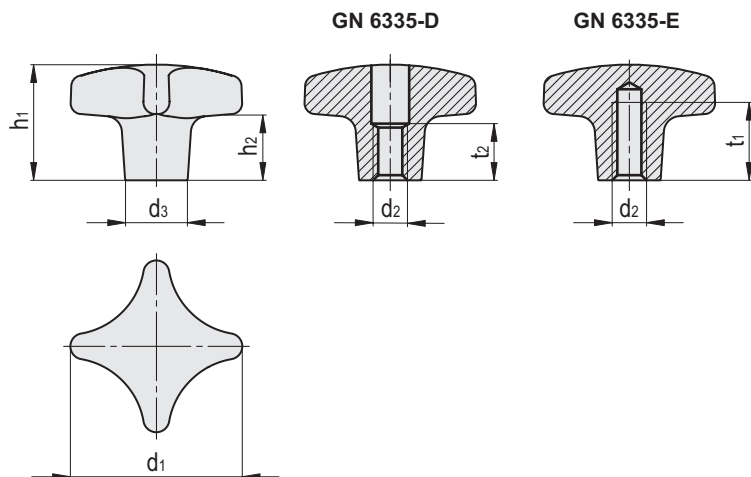
Moulage de précision inox **A4**

- AISI 316
- finition polie **PL**

CARACTÉRISTIQUES ET APPLICATIONS


Les volants GN 6335 ont des dimensions similaires à DIN 6335 voir page) mais présentent une géométrie sans évidements, ce qui simplifie les opérations de nettoyage et évite l'accumulation de saletés.

Ils sont adaptés pour les zones ayant des exigences particulières en matière d'hygiène et, grâce au matériau utilisé, pour les applications dans des environnements particulièrement corrosifs.




GN 6335-D



Code	Description	d1	d2	d3	h1	h2	t2	
GN.29102	GN 6335-A4-32-M6-D-PL	32	M 6	12	20	9	10	36
GN.29106	GN 6335-A4-40-M8-D-PL	40	M 8	14	25	13	13	57
GN.29112	GN 6335-A4-50-M10-D-PL	50	M 10	18	32	18	16	109
GN.29116	GN 6335-A4-63-M12-D-PL	63	M 12	20	40	23	20	194

GN 6335-E



Code	Description	d1	d2	d3	h1	h2	t1 min	
GN.29103	GN 6335-A4-32-M6-E-PL	32	M 6	12	20	9	12	39
GN.29107	GN 6335-A4-40-M8-E-PL	40	M 8	14	25	13	15	59
GN.29113	GN 6335-A4-50-M10-E-PL	50	M 10	18	32	18	18	114
GN.29117	GN 6335-A4-63-M12-E-PL	63	M 12	20	40	23	22	207